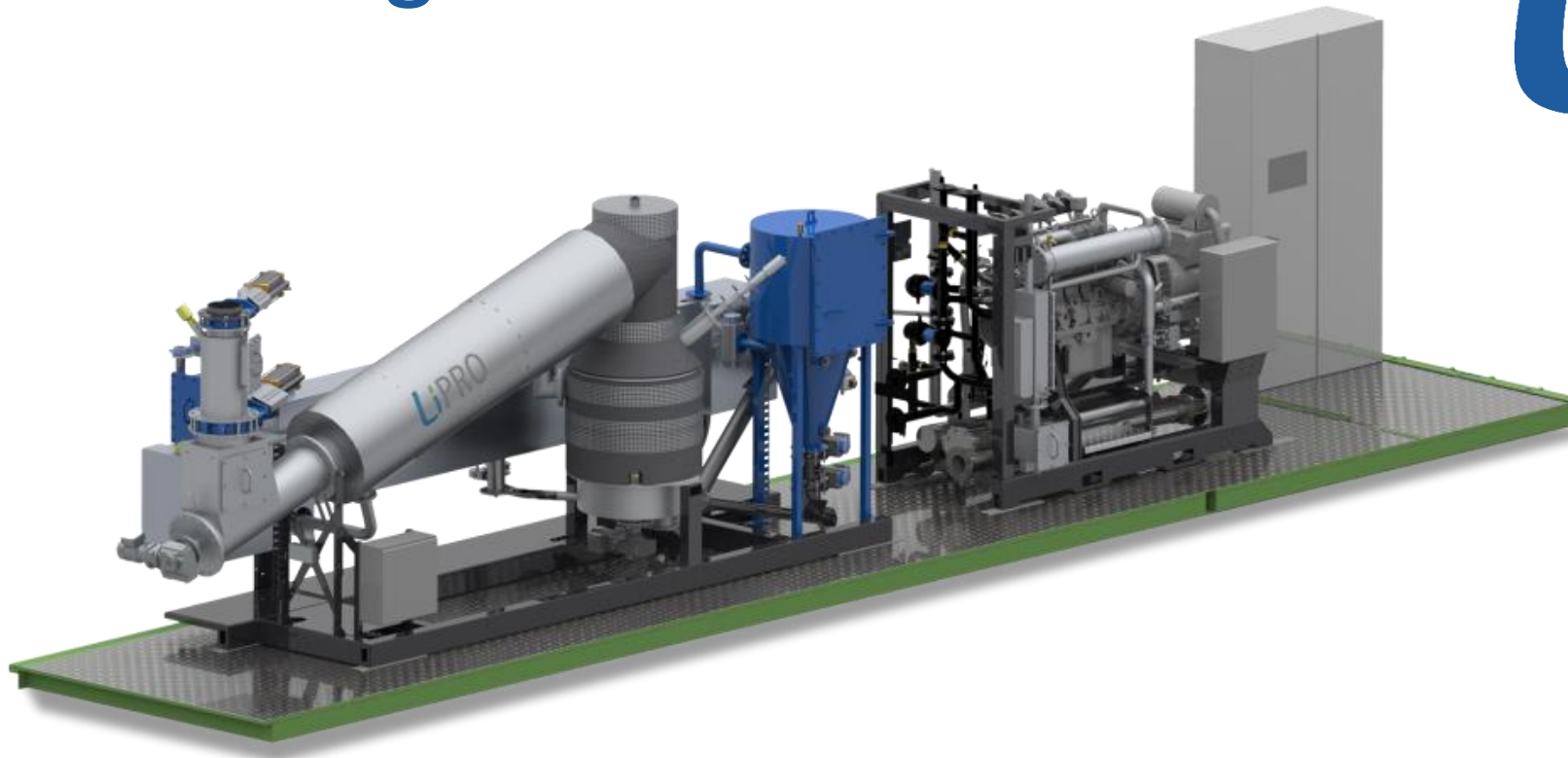


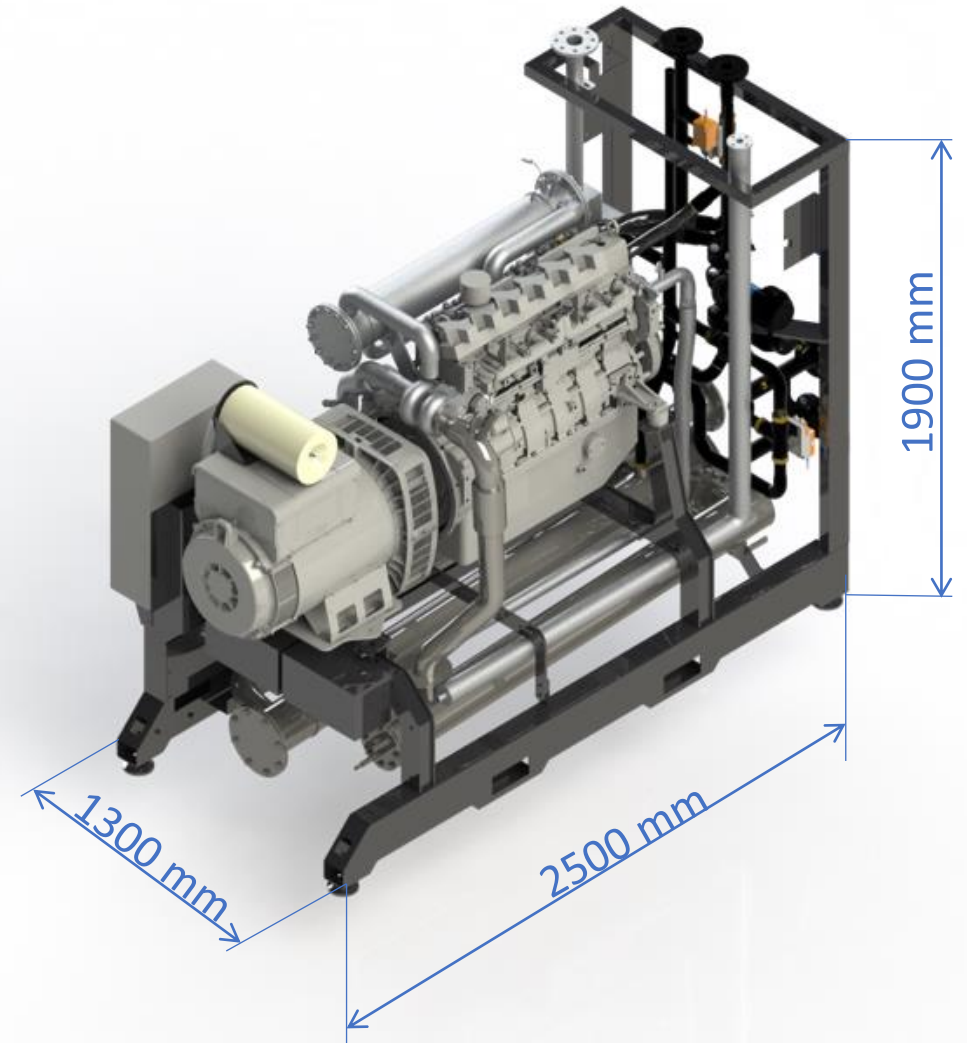
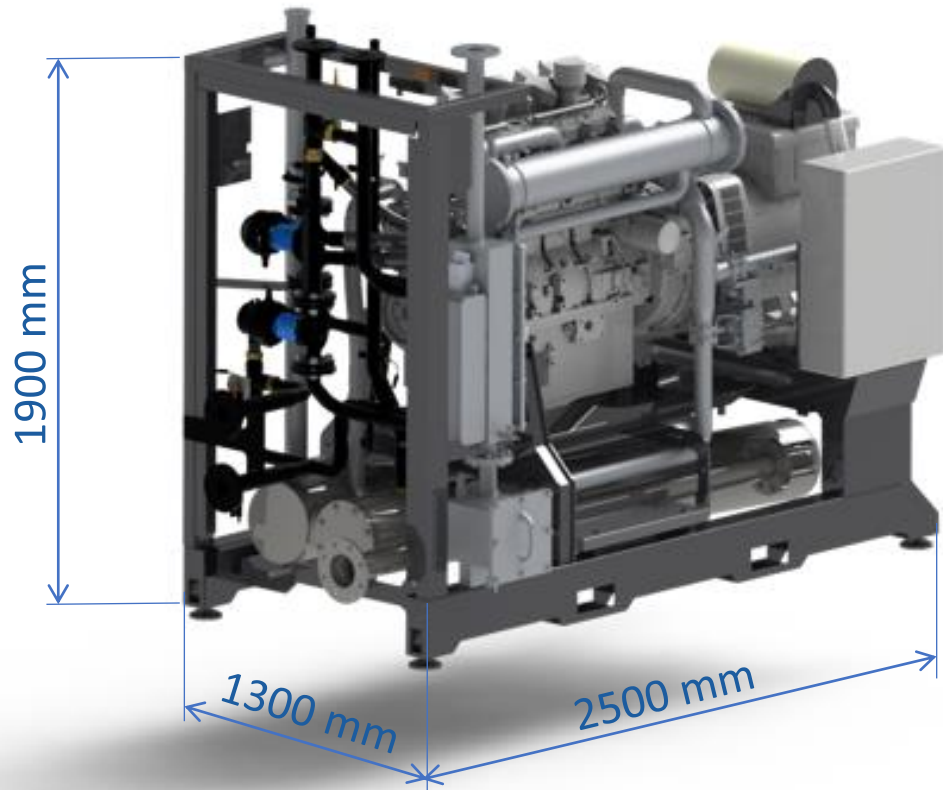
[www.lipro-energy.de](http://www.lipro-energy.de)

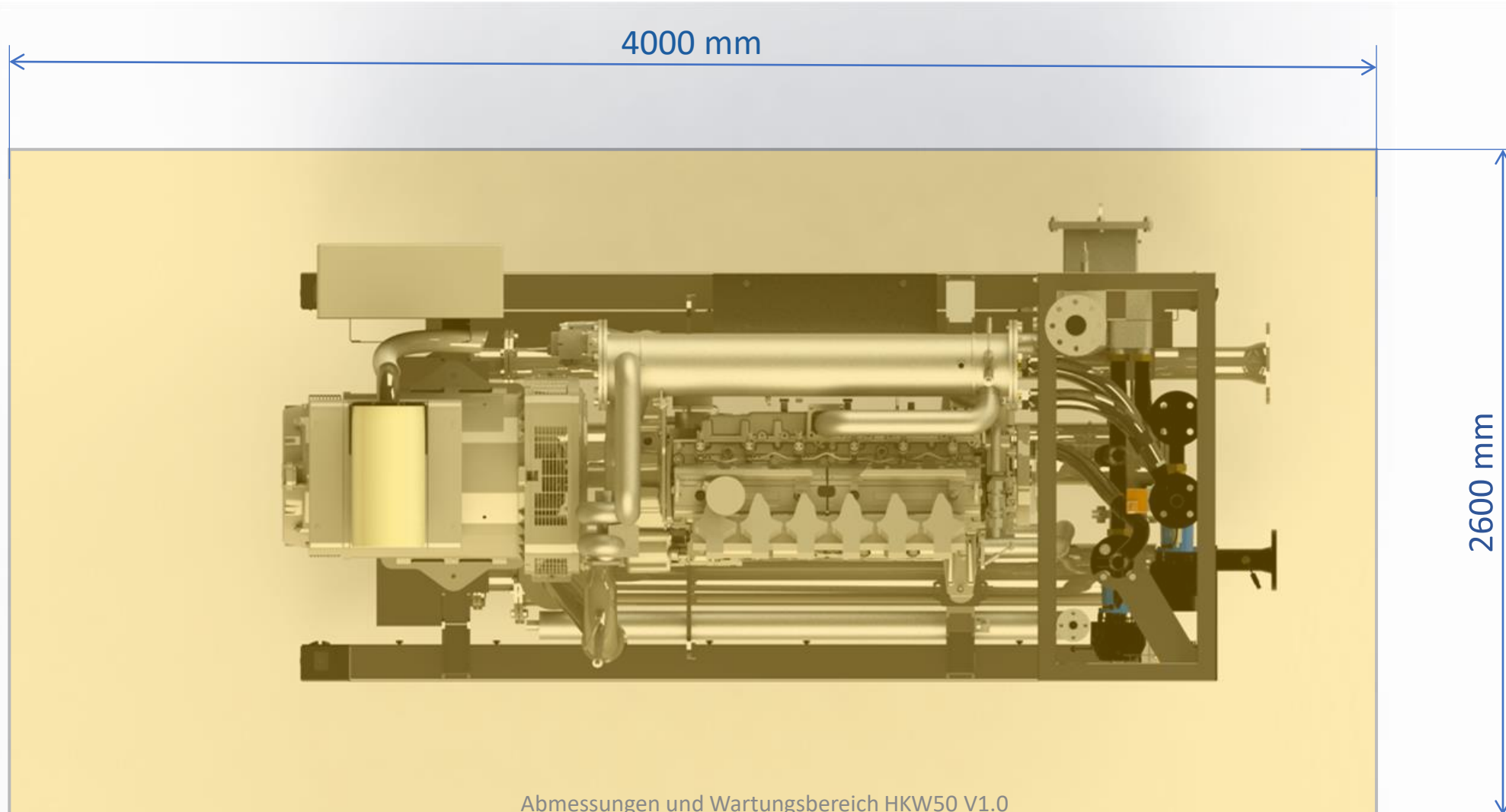
# Abmessungen und Wartungsbereich HKW50

**Li**PRO  
energy



# Abmessungen/*Dimensions* LiPRO HGM50XXX84SSG4545VO50000



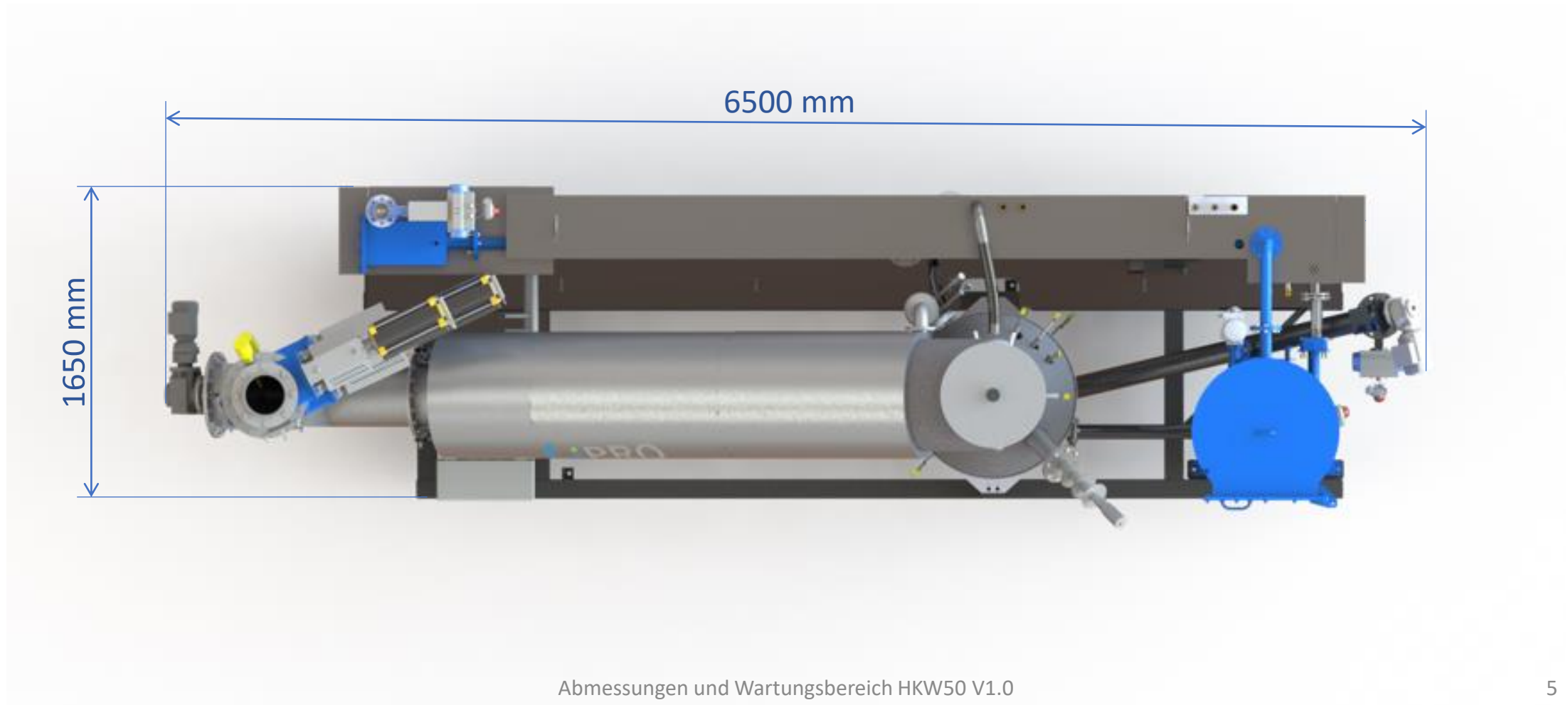


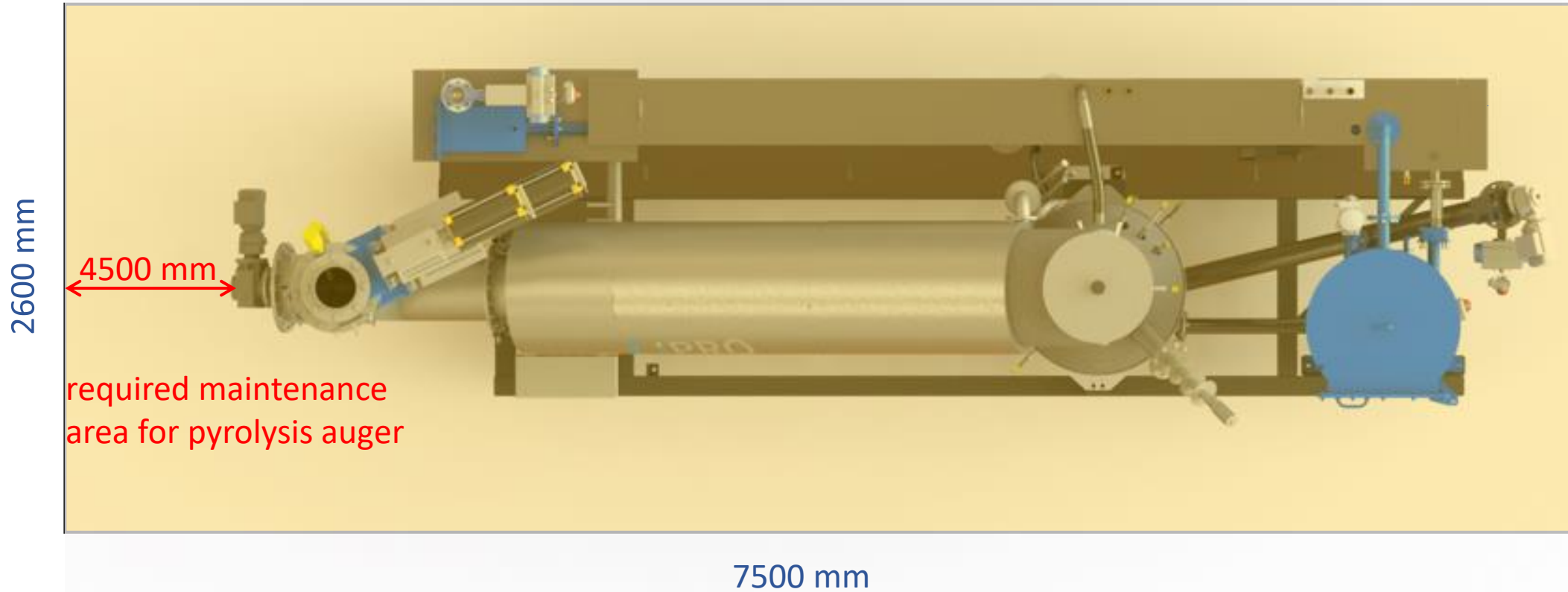
# Abmessungen/*Dimensions* LiPRO HGW200V06



Abmessungen und Wartungsbereich HKW50 V1.0

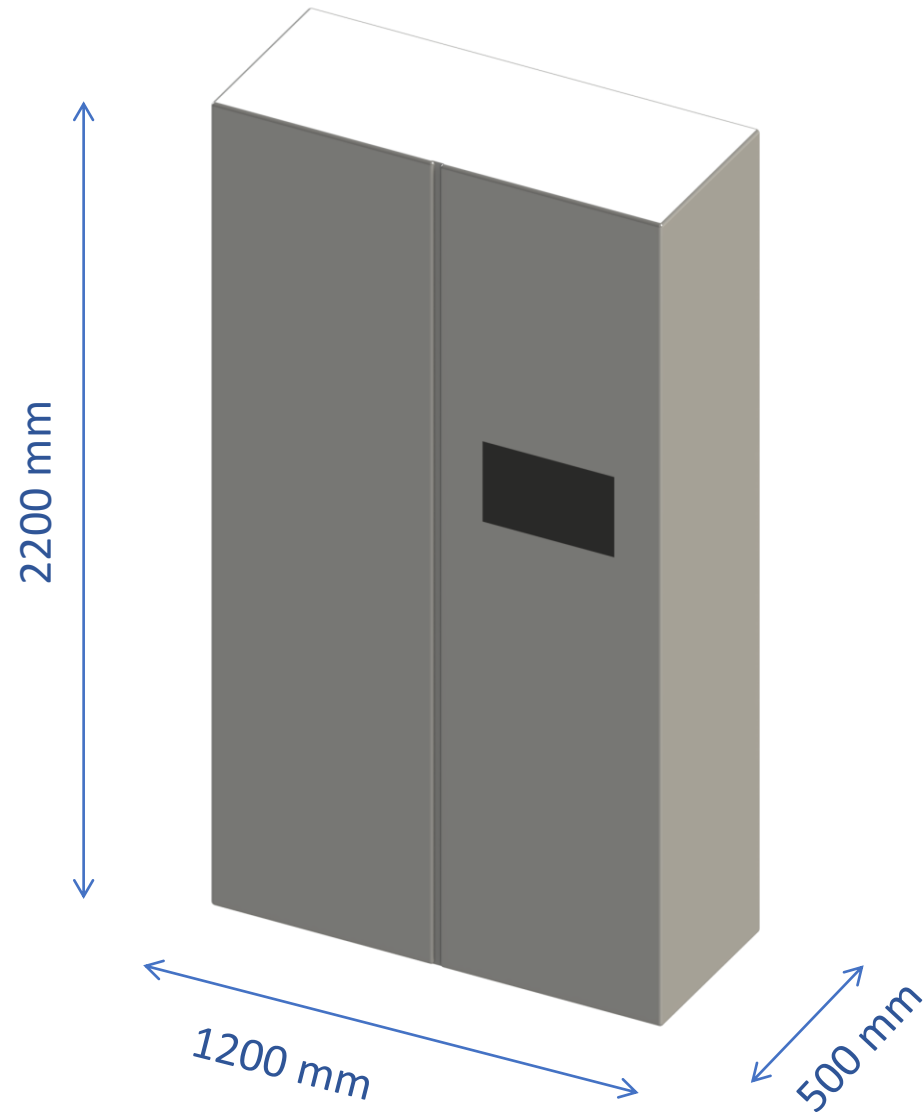
## Abmessungen/*Dimensions* LiPRO HGW200V06





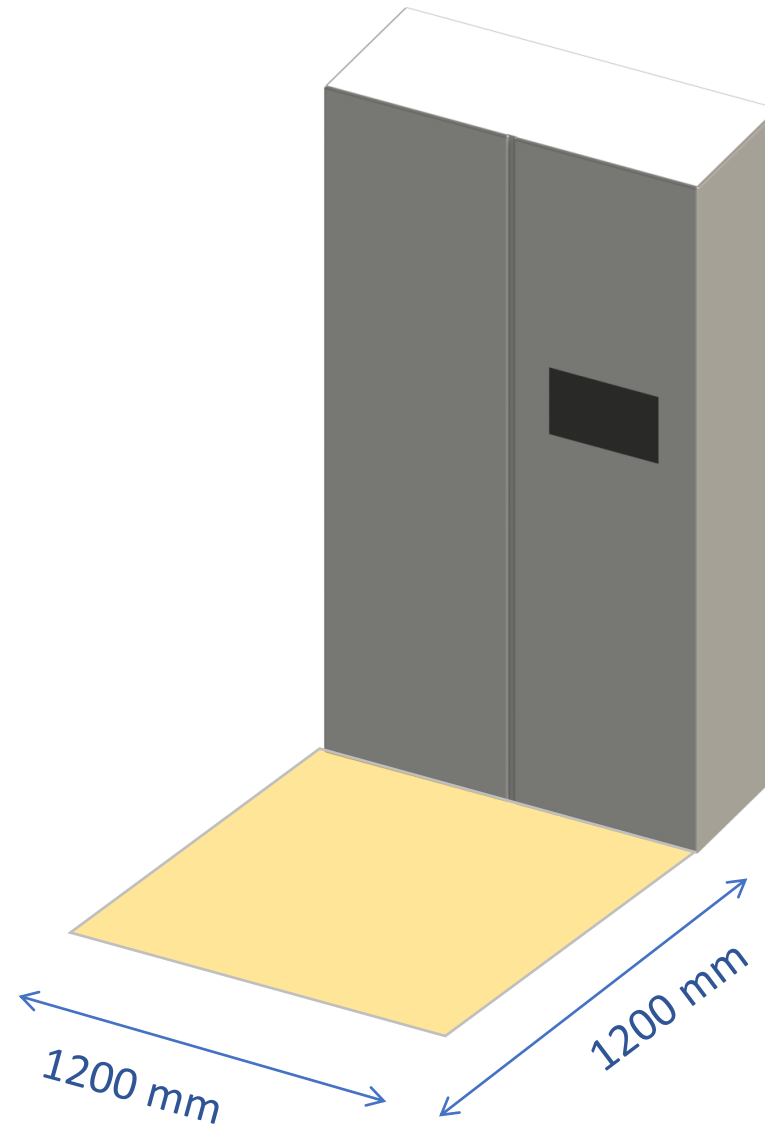


# Abmessungen/*Dimensions* LiPRO EC50 40050S | E-Control 50 (Schaltschrank)



Abmessungen und Wartungsbereich HKW50 V1.0

Wartungsbereich/Maintenance area LiPRO EC50 40050S | E-Control 50 (Schaltschrank)



Abmessungen und Wartungsbereich HKW50 V1.0